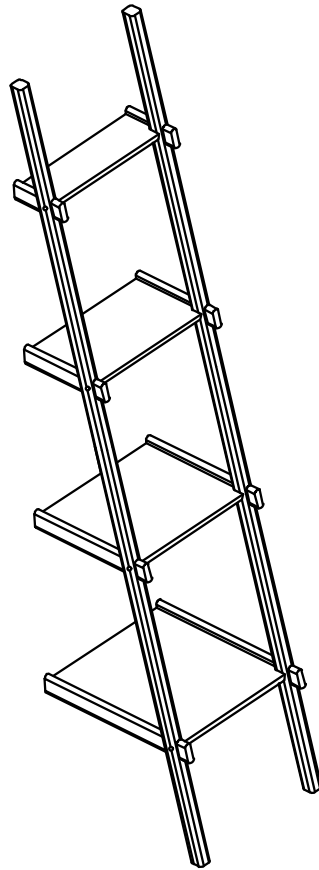


SOLID WOOD ONLY[®]

KARPENTER[®]
Designed by Us Defined by Nature

PETUNJUK PERAKITAN






SIMPLYCITY
RAK TANGGA

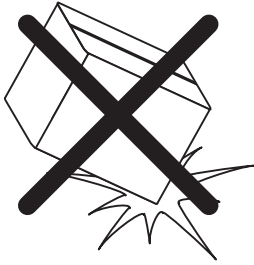


PINDAI



-  13 KG
-  4/5 (SULIT)
-  ¼ 20 MINS

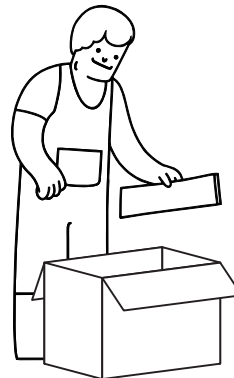
PESANAN ANDA AKHIRNYA DATANG! SEBELUM MERAKIT PRODUK INI, PASTIKAN ANDA MEMBACA SELURUH PETUNJUKNYA DENGAN CERMAT.



BERHATI-HATILAH DALAM MERAKIT PRODUK DAN PASTIKAN SEMUA KOMPONEN KAYU SOLIDNYA TIDAK TERJATUH.



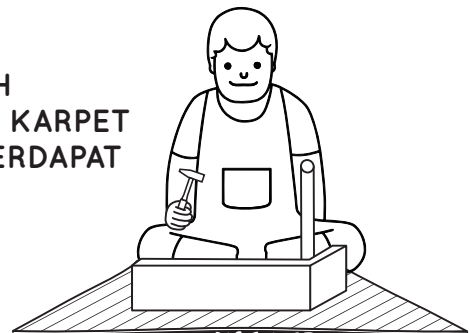
DIBUTUHKAN 2 ORANG UNTUK MERAKIT PRODUK INI.



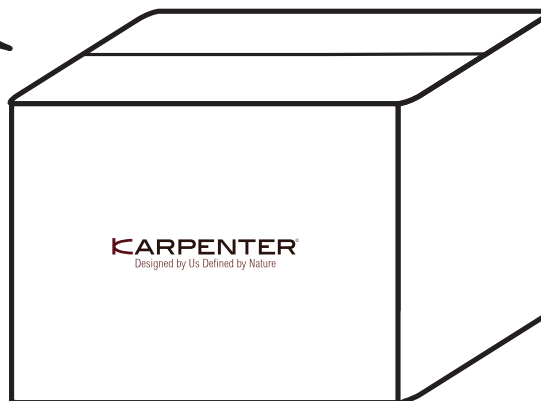
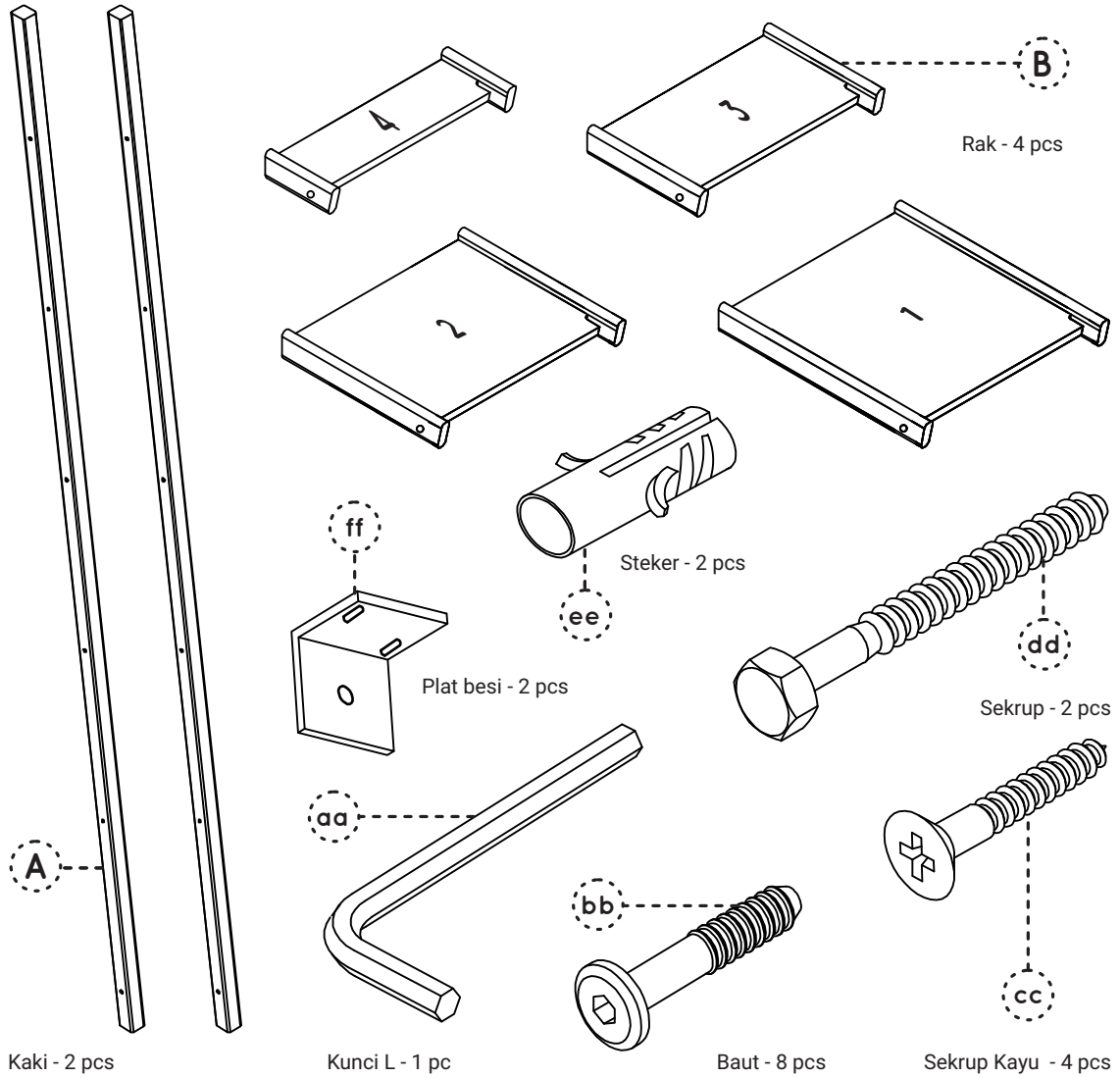
TEMUKAN KODE HURUF (A, B, C,..) ATAU ANGKA (1, 2, 3,..) PADA SETIAP BAGIAN.



LETAKKAN SELURUH KOMPONEN DI ATAS KARPET ATAU ALAS YANG TERDAPAT PADA KARDUS KEMASAN PRODUK.

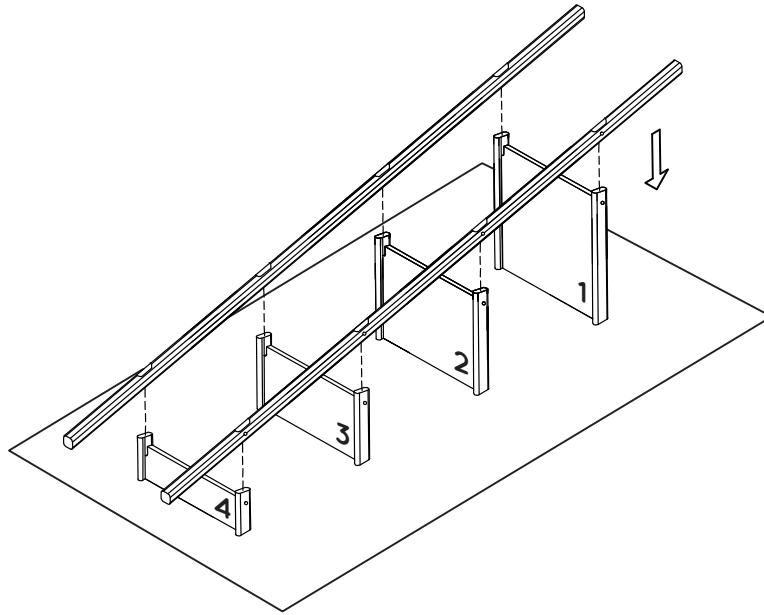


SEPERANGKAT
KOMPONEN YANG TERDAPAT
DALAM KARDUS



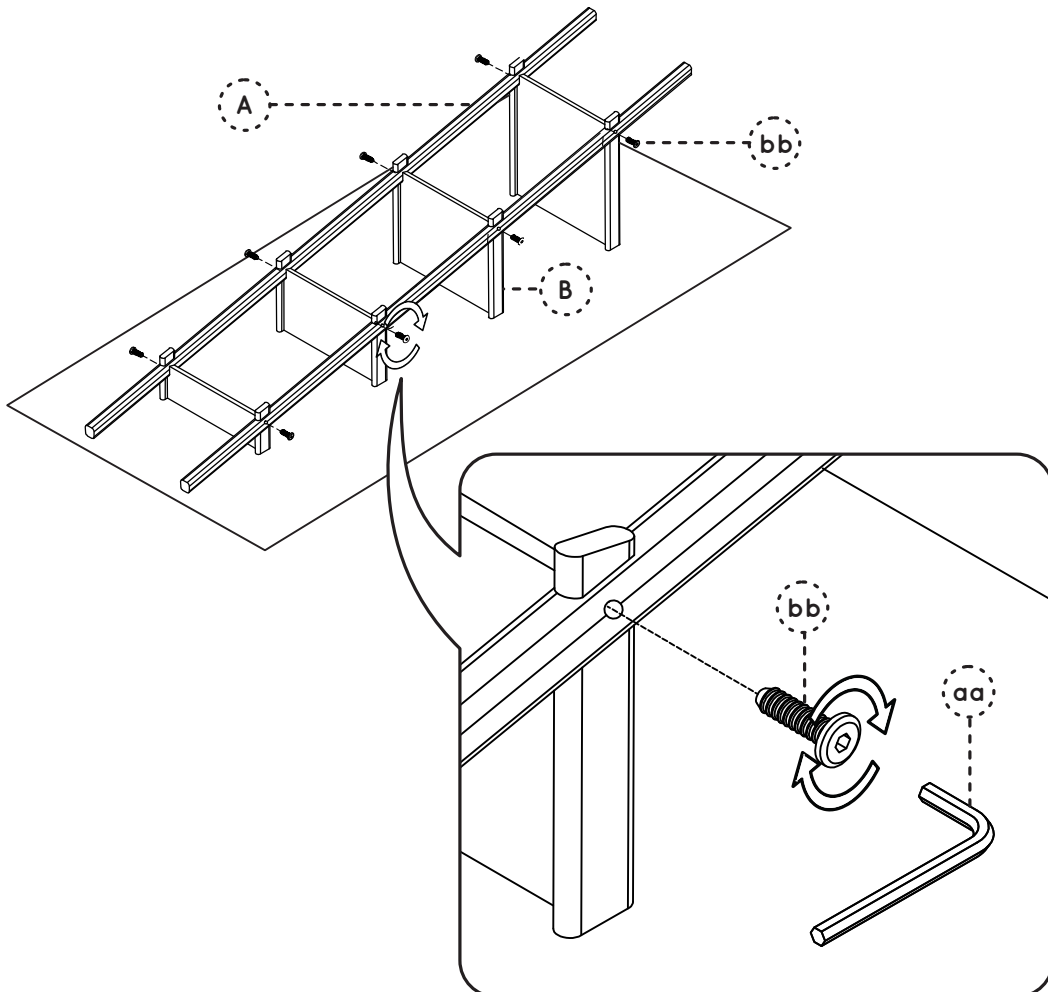
1

LETAKKAN SELURUH KOMPONEN (A,B,C) DI ATAS ALAS YANG RATA DAN BERSIH (KARPET ATAU KARTON).



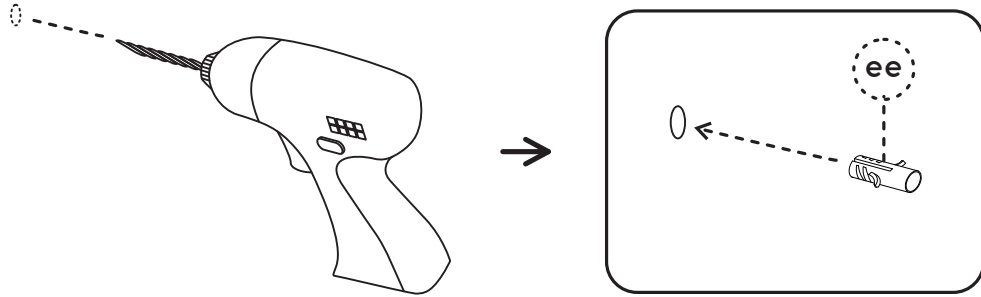
2

PASANGKAN RAK (B) KE KAKINYA (A) MENGGUNAKAN BAUT (BB). KENCANGKAN DENGAN KUNCI L (AA).



3

LUBANGI DINDING DENGAN BOR LALU MASUKKAN STEKER (EE).



4

POSISIKAN DAN PASANG PLAT METAL (FF) DI PERMUKAAN BAWAH RAK (B) NO. 1 DAN NO.3 MENGGUNAKAN SEKRUP KAYU (CC). KENCANGKAN DENGAN OBENG PRIBADI ANDA.

